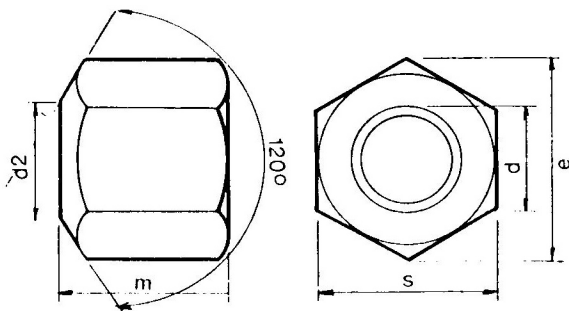


Hexagon nut, thickness 1,5 x d

Steel cl. 8.8
Steel cl. 5.8 hardened (allowed)



DIN 6330

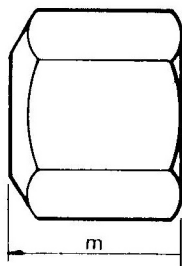
Designation :

hexagon nut, thickness 1,5 x d, one side taper faced, \varnothing 16 mm, normal metric thread = DIN 6330 M16.

d	d2	s	e	m	Weights in kg per 1000 p.	Packag
M8	9	13	15	12	9,6	
M10	11,5	17	19,6	15	21	
M12	14	19	21,9	18	31,5	
M16	18	24	27,7	24	61	
M20	22	30	34,6	30	120	
M24	26	36	41,6	36	206	
M30	32	46	53,1	45	419	
M36	38	55	63,5	54	715	
M42	44	65	75	63	1170	
M48	52	75	86,5	72	1800	

Execution :

m as per DIN 267



\cong M12 : h14
 $>$ M12 \cong M18 : h15
 $>$ M18 : h16